



TECHNICKÝ A ZKUŠEBNÍ ÚSTAV STAVEBNÍ PRAHA, s.p.
Technical and Test Institute for Construction Prague

Akreditovaná zkušební laboratoř, Autorizovaná osoba, Certifikační orgán, Notifikovaná osoba, Inspekční orgán
Accredited Testing Laboratory, Authorized Body, Certification Body, Notified Body, Inspection Body

Autorizovaná osoba 204 podle rozhodnutí ÚNMZ č. 5/2017
Pobočka 0700 – Ostrava

ZPRÁVA O DOHLEDU

podle § 5 nařízení vlády č. 163/2002 Sb.,
ve znění nařízení vlády č. 312/2005 Sb. a nařízení vlády č. 215/2016 Sb.

č. 070-055396

Název výrobku:

OCEL PRO VÝZTUŽ DO BETONU S ŽEBÍRKY

typ: značky B500B Ø 8, 10, 12, 14, 16, 20, 25, 28 a 32 mm v tyčích

výrobce:

Celsa „Huta Ostrowiec” Sp. z o.o.

IČO: 016364209

Adresa: ul. Samsonowicza 2, 27-400 Ostrowiec Świętokrzyski, Polsko

Výrobná: Celsa „Huta Ostrowiec” Sp. z o.o.

Adresa: ul. Samsonowicza 2, 27-400 Ostrowiec Świętokrzyski, Polsko

Zakázka: Z070050813

Číslo certifikátu: 204/C5/2012/070-041234 ze dne 16. března 2012

Počet stran zprávy včetně strany titulní: 7 Počet stran příloh: 3

Osoba odpovědná za obsah této zprávy:

Ing. Stanislav Zrza
vedoucí posuzovatel

Osoba odpovědná za správnost této zprávy:

Razítko autorizované osoby 204

Ostrava, 11. března 2019



Ing. Vojtěch Šebek
zástupce vedoucího autorizované osoby 204

Upozornění: Bez písemného souhlasu zástupce vedoucího autorizované osoby se tato zpráva nesmí reprodukovat jinak, než celá.
Technický a zkušební ústav stavební Praha, s.p., Pobočka 0700-Ostrava, U Studia 14, 700 30 Ostrava, Česká republika
Tel.: 595 707 200, Fax: +420 595 783 065, Internat.: +420 595 783 065, e-mail: sebek@tzus.cz, www.tzus.cz
Bankovní spojení (Bank): KB Praha 1 Czech Republic, č.ú.: 1501-931/0100, IČO: 00015679, DIČ: CZ00015679

1. Všeobecné údaje

1.1 Údaje o výrobci

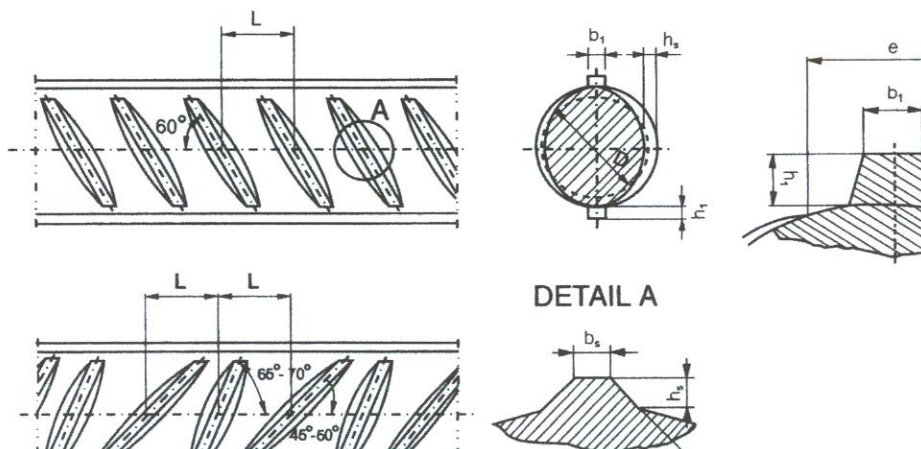
Celsa „Huta Ostrowiec” Sp. z o.o.
 Samsonowicza 2,
 27-400 Ostrowiec Świętokrzyski, Polsko
 IČO: 016364209

1.2 Údaje o výrobku

Ocel pro výztuž do betonu s žebírky, typ typu B500B \varnothing 8, 10, 12, 14, 16, 20, 25, 28 a 32 mm v tyčích vyrábí společnost Celsa „Huta Ostrowiec” Sp. z o.o., Polsko.

Ocel pro výztuž do betonu – Svařitelná žebírková betonářská ocel značky B500B je vyráběna dle DIN 488, výrobce při výrobě plní požadavky DIN 488, část 6, kap. 5.2, která předepisuje výrobci rozsah zkoušek při prověřování (výstupní kontrole), jejichž četnost závisí na objemu výroby.

Ocel pro výztuž do betonu typ B500B je vyráběna kontinuálním tvářením za tepla technologií Q.T.B. (Quenching and Tempering Bars) s řízeným ochlazováním. Ocelová výztuž má po svém obvodu dvě řady šikmých, protiběžných, v podélném řezu srpovitě uspořádaných žebírek. Tvar a rozmístění žebírek po obvodu tyče je schematicky zobrazeno na obrázku č. 1.



Obrázek č. 1: Tvar a rozmístění žebírek oceli značky B500B

Identifikace oceli je dána v jedné řadě se pravidelně opakujícími zesílenými příčnými žebírky. Pro výrobu oceli B500B má výrobní společnost Celsa „Huta Ostrowiec” Sp. z o.o., Polsko přidělenou značku 1/17. Dodávána ocel je opatřena štítkem s označením výrobce, identifikačními údaji o výrobku, příp. dalšími údaji (hmotnost, počet, délka, datum výroby aj.).

Požadavky na tvarovou a rozměrovou přesnost (průřezovou plochu, metrovou hmotnost, tvar a rozmístění žebírek), stejně jako chemické složení a svařitelnost jsou uvedeny v DIN 488, část 1, tab. 2 a část 2, kap. 7.2., tab. 2.

Ocel se používá převážně jako výztuž železobetonových konstrukcí.

Pro dohled nad certifikovaným výrobkem byl pracovníkem AO 204 proveden u výrobce odběr reprezentantů žebírkové betonářské oceli značky B500B, na nichž byly ověřeny sledované vlastnosti. Bližší specifikace zkušebních vzorků je uvedena v tabulce č. 1 Protokolu č. 070-055394 (příloha 1).

Výrobek je zařazen do přílohy č. 2, skupina 1, poř. č. 2 podle nařízení vlády č. 163/2002 Sb., ve znění pozdějších předpisů a předepsaný způsob posouzení shody odpovídá § 5 uvedeného nařízení.



1.3 Technická specifikace (popř. technické předpisy) vztahující se na certifikaci výrobku (v platném znění)

- Stavební technické osvědčení č. 070-041231 na výrobek „Ocel pro výztuž do betonu s žebírky značky B500B Ø 8, 10, 12, 14, 16, 20, 25, 28 a 32 mm v tyčích“, vydal TZÚS Praha, s.p., pobočka Ostrava s platností do 31. března 2020 (prodlouženo na základě Rozhodnutí č. 070-052050 o prodloužení doby platnosti ze dne 27. března 2017).

1.4 Seznam ostatních podkladů použitých při dohledu (v platném znění)

- Interní předpis IP č.0000AO70 „Provádění dohledu nad certifikovanými výrobky“ vydal TZÚS Praha s.p.
- Interní předpis č.0000AO66 „Posouzení systému řízení výroby“, vydal TZÚS Praha,s.p.
- TN 01.02.01.a Betonářská a předpínací výztuž. Ocel pro výztuž do betonu-Svařitelná betonářská ocel s žebírky nebo hladká dodávaná v tyčích, svitcích, drátech a rozvinutých výrobcích.
- ČSN EN ISO 15630-1 Ocel pro výztuž a předpínání do betonu - Zkušební metody - Část 1: Tyče, válcovaný drát a drát pro výztuž do betonu.
- ČSN EN 10080 Ocel pro výztuž do betonu–Svařitelná betonářská ocel–Všeobecně.
- Inspekční certifikáty 3.1 dle EN 10 204 dodavatelů vstupního materiálu pro výrobu oceli pro výztuž do betonu s žebírky s výsledky zkoušek sledovaných vlastností.
- Dokumenty kontroly výrobce s výsledky zkoušek základních mechanických vlastností, tvarové a rozměrové přesnosti a ohybových vlastností oceli s žebírky B500B.
- Statistické vyhodnocení výsledků zkoušek mechanických vlastností provedené za 2. pololetí 2018.
- Kopie certifikátu systému managementu kvality výrobce reg.č. ES092185 dle ISO 9001:2015, vydala společnost Bureau Veritas dne 20.7.2018 s platností do 19.7.2021.
- Popis zajištění systému řízení výroby oceli pro výztuž do betonu s žebírky typu B500B u výrobce (Záznam z prověrky založen v podkladech AO).

1.4 Informace o předchozím dohledu

- Předchozí dohled proběhl v období únor - březen 2018, Zprávu o dohledu č. 070-053759 vydala AO 204 – TZÚS Praha, s.p., pobočka Ostrava dne 16. března 2018.

2. Průběh dohledu

2.1 Datum provedení:

- Dohled byl proveden v období únor - březen 2019.

2.2 Dohled provedli:

vedoucí posuzovatel: Ing. Stanislav Zrza
posuzovatel: Ing. Kateřina Janalíková

2.3 Způsob a rozsah dohledu

Rozsah dohledu byl volen tak, aby v období od provedení certifikace bylo možno v souladu s TN 01.02.01.a) ověřit vlastnosti deklarované v STO č. 070-041231.



Sledovány byly tyto vlastnosti:

- základní mechanické vlastnosti
 - mez kluzu R_{eH}
 - pevnost v tahu R_m
 - poměr R_m/R_{eH}
 - tažnost A_{gt}
- tvarová a rozměrová přesnost
 - skutečná metrová hmotnost M_{act}
 - odchylka od jmen. hodnoty ΔM_n
 - tvar a rozmístění žebírek po obvodu a vztažná plocha f_R
- zpětný ohyb
- únavové vlastnosti
- chemické složení (životnost)
- svařitelnost
- značení

2.4 Odběr vzorků

V rámci dohledu nad certifikovaným výrobkem byly u výrobce v místě výroby odebrány vzorky náhodně vybraných reprezentantů oceli pro výztuž do betonu s žebírky za účelem provedení ověřovacích zkoušek. Bližší specifikace vzorků je uvedena v protokolu č.070-055394, tab.1 (příloha 1).

2.5 Výsledky zkoušek výrobku

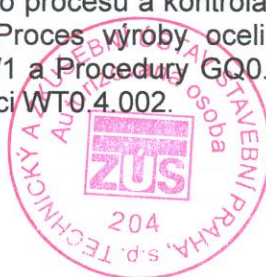
- Protokol č. 070-055394 o zkouškách oceli pro výztuž do betonu s žebírky B500B, vydal TZÚS Praha, s.p., Centrální laboratoř - zkušebna Ostrava, Akreditovaná zkušební laboratoř č. 1018.3. (Příloha 1).

2.6 Výsledek dohledu nad systémem řízení výroby

Posouzení systému řízení výroby oceli pro výztuž do betonu s žebírky bylo provedeno v souladu s IP č.0000AO66 „Posouzení systému řízení výroby“. Záznam z prověrky SŘV při dohledu je založen v podkladech AO.

Při posouzení bylo zjištěno:

- Výrobce, společnost Celsa „Huta Ostrowiec” Sp. z o.o., Polsko, má dlouhodobě zavedený systém managementu kvality (QMS) v souladu s požadavky EN ISO 9001. Je držitelem certifikátu QMS dle ISO 9001:2015 a jeho platnost je pravidelně (v ročních intervalech) certifikační organizací potvrzována na základě kontrolních auditů. Od roku 2015 je v organizaci certifikovaný a udržovaný systém IMS.
- Systém managementu je podrobně popsán Knihou systému řízení společnosti ozn. GQ0.1 a souvisejícími dokumenty druhé a třetí vrstvy. Veškerá dokumentace výrobce včetně technické specifikace je vedena v řízeném režimu.
- V rámci zavedeného systému IMS má výrobce popsány, zavedený a udržovaný systém provozní kontroly výroby (FPC) oceli pro výztuž do betonu s žebírky B500B. Systém FPC v sobě zahrnuje mimo jiné postupy pro jednoznačnou identifikaci a pravidelné kontroly a zkoušky v procesu výroby.
- Identifikovatelnost výrobku ve výrobním toku je dána číslem tavby a zakázky. Při vstupu do výrobního procesu je provedeno navedení výrobku do počítačového systému, který umožňuje sledování a jednoznačnou identifikaci výrobku v průběhu výroby.
- Příprava výroby, řízení výrobního procesu a kontrola v průběhu výroby drátů probíhá dle interních řídicích dokumentů. Proces výroby oceli pro výztuž do betonu je popsán v Podrobníku minifirm MF WW1 a Procedury GQ0.3.009. Kontrolní a zkušební plán je uveden v Technické dokumentaci WTO 4.002.



- Zkoušky jsou prováděny na zkušebním a měřícím zařízení, které je pravidelně metrologicky ověřováno v souladu s GQ0.3.011. Předložen seznam zkušebního a měřícího zařízení laboratoře WT1.5.027 ze dne 17.1.2019.
- Používané výrobní zařízení je pravidelně kontrolováno a udržováno v dobrém stavu tak, aby jeho použití, opotřebování nebo porucha nezpůsobily nesrovnalosti ve výrobním postupu. Pro kontrolu a údržbu jsou zpracovány výrobcem předpisy, záznamy jsou prováděny do provozních knih.
- Vstupní materiál pro výrobu oceli pro výztuž do betonu s žebírky je specifikován v příslušné technické specifikaci. Materiály mající vliv na jakost výrobků jsou nakupovány s doklady o kvalitě, které jsou po stanovenou dobu archivovány.
- Výcvik pracovníků je prováděn dle procedury GQ0.3.018. Je zpracován Plán výcviku a zvyšování kvalifikace na rok. Záznamy o provedených školeních jsou uloženy v kartách pracovníků. Plnění plánu je pravidelně kontrolováno a vyhodnocováno.
- Postup pro zacházení s výrobky, které neodpovídají požadavkům této mezinárodní normy nebo smluvním ujednáním je uveden v Instrukci GQ0.3.013. Nevyhovující výrobky jsou jednoznačně nesmazatelným způsobem označeny a skladovány na vyhrazeném místě, dokud není ukončeno řízení, v jehož průběhu jsou přijímána nápravná příp. preventivní opatření.

3. Vyhodnocení výsledků dohledu

3.1 Vyhodnocení výsledků zkoušek výrobku

Provedenými zkouškami a hodnocením sledovaných vlastností oceli pro výztuž do betonu – svařitelné žebírkové betonářské oceli značky B500B vyrobené ve společnosti Celsa „Huta Ostrowiec” Sp. z o.o. bylo zjištěno:

Chemické složení (životnost) a svařitelnost

Výsledky chemické analýzy taveb dodaných reprezentantů oceli značky B500B jsou uvedeny v tabulce 1. Materiály pro zpracování tabulky jsou založeny v podkladech AO.

Svařitelnost dodaných reprezentantů žebírkové betonářské oceli byla hodnocena na základě obsahu limitujících prvků v tavně a výpočtem uhlíkového ekvivalentu C_{eq} . Výsledky jsou uvedeny v tabulce 1. Materiály pro zpracování tabulky jsou založeny v podkladech AO.

Tavba	Chemické složení [%]							C_{eq} [%]
	C	Mn	Si	P	S	N	Cu	
HO552892	0,22	0,80	0,14	0,018	0,038	0,008	0,28	0,409
HO553129	0,21	0,80	0,14	0,016	0,029	0,010	0,24	0,396

Tabulka 1: Výsledky chemického složení a vypočteného uhlíkového ekvivalentu.

Hodnocení sledovaných vlastností dodaných reprezentantů oceli pro výztuž do betonu s žebírky je uvedeno v následující tabulce 2.

Vlastnost	Počet zkoušek	Zkušební postup	Zjištěná/naměř. hodnota		Deklar. hodnota	Hodnocení
			min.	max.		
Mez kluzu R_{eH} (MPa)	10	ČSN EN ISO 15630-1	Pr. č. 070-055394		STO č.070-041231	Vyhovuje
			547	571	min. 500	
Pevnost v tahu R_m (MPa)	10	ČSN EN ISO 15630-1	Pr. č. 070-055394		STO č.070-041231	-
			641	671	-	
Poměr R_m / R_{eH} (-)	10	ČSN EN ISO 15630-1	Pr. č. 070-055394		STO č.070-041231	Vyhovuje
			1,14	1,19	min. 1,08	
Tažnost A_{gt} (%)	10	ČSN EN ISO 15630-1	Pr. č. 070-055394		STO č.070-041231	Vyhovuje
			10,8	14,7	min. 5,0	

Vlastnost	Počet zkoušek	Zkušební postup	Zjištěná/naměř. hodnota		Deklar. hodnota	Hodnocení
			min.	max.		
Odchylka průřezu ΔA_n - pro $d_s = 14,0$ mm - pro $d_s = 25,0$ mm	5 5	ČSN EN ISO 15630-1	Pr. č. 070-055394 - 1,0 - 1,0 - 0,2 - 0,3		STO č.070-041231 max. + 6,0% / - 4,0%	Vyhovuje
Průřezová plocha A_n (mm ²) - pro $d_s = 14,0$ mm - pro $d_s = 25,0$ mm	5 5	ČSN EN ISO 15630-1	Pr. č. 070-055394 152,4 152,5 489,7 490,2		STO č.070-041231 154 491	Vyhovuje
Tvar a rozmístění žebírek, vzt. plocha f_R pro: - $d_s = 14,0$ mm - $d_s = 25,0$ mm	3 3	ČSN EN ISO 15630-1	Pr. č. 070-055394 0,082 0,086 0,070 0,074		STO č.070-041231 min. 0,056 min. 0,056	Vyhovuje
Zpětný ohyb 90° / D ¹⁾ / stárnutí ²⁾ / zpět o 20°	4	ČSN EN ISO 15630-1	Pr. č. 070-055394 4 – vyhověly, 0 – nevyhovělo		STO č.070-041231 bez známek lomu nebo trhlin	Vyhovuje
Chemické složení (%) - uhlík C - fosfor P - síra S - měď Cu - dusík N ₂	2	chemická analýza tavby	Zpr. č. 070-055396 tabulka 1 0,21 0,22 0,016 0,018 0,029 0,038 0,24 0,28 0,008 0,010		STO č.070-041231 max. 0,22 max. 0,050 max. 0,050 max. 0,60 max. 0,012	Vyhovuje
Svařitelnost (%) - uhlík. ekvivalent C_{eq}	2	výpočtem C_{eq} (ČSN EN 10080)	Zpr. č. 070-055396 tabulka 1 0,40 0,41		STO č.070-041231 max. 0,50	Vyhovuje
Únavové vlastn. (Nb) ³⁾ při $\sigma_{max}=300$ MPa, $2\sigma_a \leq 175$ MPa	2	ČSN EN ISO 15630-1	Pr. č. 070-055394 > 1*10 ⁶		STO č.070-041231 min. 1*10 ⁶	Vyhovuje
Značení	2	vizuálně	Pr. č. 070-055394 zesílenými přič. žebírky		STO č.070-041231 ozn. výrobce 1/17	Vyhovuje

Poznámka: 1) průměr ohýb. trnu $D=5d_s$ pro $d_s=14$ mm a $D=8d_s$ pro $d_s=25$ mm, kde d_s je průměr tyče

2) 100°C / 60min./chladnutí vzduch

3) Nb – počet cyklů do lomu

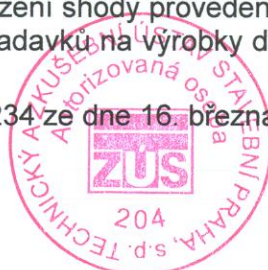
Tabulka 2: Hodnocení sledovaných vlastností žebírkové oceli značky B500B.

3.2 Vyhodnocení dohledu nad systémem řízení výroby

- Technická dokumentace výrobce (Kniha jakosti, technické předpisy, technologické postupy, směrnice, instrukce, procedury, KZP) obsahuje popis systému řízení výroby výše uvedeného výrobce.
- Při posuzování systému řízení výroby se postupovalo podle kritérií uvedených v technické specifikaci STO č. 070-041231.
- Neshody ani nedostatky nebyly zjištěny.
- Výrobce uplatňovaný systém řízení výroby zabezpečuje, aby výrobky uváděné na trh odpovídaly technické specifikaci.

3.3 Vyhodnocení dodržování dalších podmínek platnosti certifikátu

- Bylo zjištěno, že u certifikovaného výrobku nedošlo ke změně technologie výroby ani jiných skutečností, za kterých bylo posouzení shody provedeno. Nenastalo ani ovlivnění vlastností výrobků z hlediska základních požadavků na výrobky dle nařízení vlády č. 163/2002 Sb., ve znění pozdějších předpisů.
- Certifikát č. 204/C5/2012/070-041234 ze dne 16. března 2012 zůstává nadále v platnosti.



4. Závěr

Při dohledu bylo zjištěno, že

- vlastnosti výrobku odpovídají technické specifikaci, technickým předpisům.
- systém řízení výroby odpovídá technické dokumentaci a je zajištěno jeho řádné fungování.

Zjištění a závěry uvedené v této zprávě platí za předpokladu, že nedojde ke změně skutečností, za kterých bylo posouzení provedeno.

5. Přílohy

1. Příloha: Protokol č. 070-055394 o zkouškách oceli pro výztuž do betonu s žebírky B500B, vydal TZÚS Praha, s.p., Centrální laboratoř - zkušebna Ostrava, AZL č. 1018.3





PROTOKOL

zkušební laboratoře č. 1018.3
akreditované podle ČSN EN ISO/IEC 17025:2005 Českým institutem pro akreditaci, o.p.s.

č. 070-055394

o zkouškách oceli pro výztuž do betonu s žebírky B500B

Objednavatel: TZÚS Praha s.p., - pobočka Ostrava (AO 204)
Adresa: U Studia 278/14
700 30 Ostrava – Zábřeh
IČO: 00015679
Výrobce: Celsa „Huta Ostrowiec” Sp. z o.o.
Adresa: Ul. Samsonowicza 2, 27-400 Ostrowiec Świetorzyski
Zkušební vzorek: Žebírková betonářská ocel typ B500B Ø 14 a 25 mm
Zakázka: Z070050813

Počet stran protokolu včetně strany titulní: 3 Počet stran příloh: 0

Vypracoval:

Edita Petrušková
zkušební technik - specialista

Schválil:

Ing. Jana Mičicová
vedoucí zkušebny

Výtisk č.: 1
Počet výtisků: 3



razítko zkušební laboratoře č. 1018.3

Ostrava, dne 26. 02. 2019

Prohlášení: 1) Výsledky zkoušek v tomto protokolu uvedené se vztahují pouze ke zkoušenému předmětu a nenahrazují jiné dokumenty
2) Bez písemného souhlasu zkušební laboratoře se nesmí protokol reprodukovat jinak než celý.

Technický a zkušební ústav stavební Praha, s. p., Centrální laboratoř

Nemanická 441, 370 10 České Budějovice

tel.: +420 387 023 211

www.tzus.eu

Bankovní spojení: Komerční banka, Praha 1

č. účtu: 1501-931/0100

e-mail: pilarova@tzus.cz

Zapsáno v obchodním rejstříku u Městského soudu v Praze, oddíl ALX, vložka 711, IČO: 00015679, DIČ: CZ00015679

1. Údaje o vzorku

Číslo vzorku: VZ070190084
Vzorek: Žebírková betonářská ocel typ B500B Ø 14 a 25 mm, vyráběná společností Celsa „Huta Ostrowiec” Sp. z o.o.. (Přehled dodaných vzorků je uveden v tabulce č. 1)

Značka oceli	Ø drátu [mm]	Tavba	Vzorek č.	Délka [mm]
B500B	14,0	HO552892	1 až 5	cca 1500
	25,0	HO553129	1 až 5	cca 1500

Tabulka č. 1: Přehled dodaných vzorků

Datum dodání: 7. února 2019
Místo odběru: dopraveno výrobcem do zkušebny
Metoda odběru: náhodný výběr
Způsob přípravy vzorku: mechanickým dělením

Údaje o podmínkách při odběru, příp. plán a postup odběru, jméno pracovníka provádějícího odběr jsou uvedeny v zápisu o odběru vzorků, který je uložen ve zkušebně.

2. Zkušební metody

ČSN EN ISO 15630-1 Ocel pro vyztuž a předpinání betonu – Zkušební metody – Část 1: Tyče, válcovaný drát a drát pro vyztuž do betonu

Odchylky od normového postupu nebo použití nenormových metod: nebyly uplatněny

3. Výsledky zkoušek

Zkoušky byly provedeny dne: 20. 2. až 25. 2. 2019
Zkoušky vykonali: p. Štěpán Gálík
p. Edita Petrušková

Údaje o podmínkách při provádění zkoušky a o použitém zkušebním zařízení jsou uvedeny v záznamech o zkoušce. Použité přístroje a měřidla jsou ověřovány a kalibrovány podle platného plánu zkušebny Ostrava.

3.1 Zkouška tahem dle ČSN EN ISO 15630-1, čl. 5

Značka oceli	Č. vz.	Ø ds [mm]	Průřez. plocha		Základní mechanické vlastnosti			
			A _{act}	odchylka ΔA _n	mez kluzu R _{eH}	pevnost R _m	poměr R _m / R _{eH}	Tažnost A _{gt}
			[mm ²]	[%]	[MPa]	[MPa]	[-]	[%]
B500B	1	14,0	152,4	-1,0	561	645	1,15	10,8
	2		152,4	-1,0	551	646	1,17	11,5
	3		152,5	-1,0	547	641	1,17	12,2
	4		152,5	-1,0	565	647	1,14	12,6
	5		152,5	-1,0	571	652	1,14	12,3
B500B	1	25,0	489,7	-0,3	555	653	1,18	14,5
	2		489,7	-0,3	554	652	1,18	13,6
	3		490,2	-0,2	563	670	1,19	11,6
	4		490,2	-0,2	565	671	1,19	13,0
	5		490,0	-0,2	556	650	1,17	14,7

Poznámka: Hodnoty meze kluzu R_{eH} a pevnosti R_m jsou vypočteny pro jmenovitou průřezovou plochu
Volná délka zkušebního tělesa: Ø 14 = 447mm, Ø 25 = 512mm

Tabulka č. 2: Výsledky zkoušky tahem



3.2 Zkouška zpětným ohybem dle ČSN EN ISO 15630-1, kap. 7

Značka oceli	Č. vz.	Ø ds [mm]	Podmínky zkoušky		Stárnutí	Výsledek
			průměr trnu / úhel ohybu			
B500B	1	14,0	90°/ 5d / stárnutí / zpět 20°		100°C / 1hod/ vzduch	V
	2		V			
B500B	1	25,0	90°/ 8d / stárnutí / zpět 20°		100°C / 1hod/ vzduch	V
	2		V			

Poznámka: V – vyhovuje, N - nevyhovuje

Tabulka č. 3: Výsledky zkoušky zpětným ohybem

3.3 Zkouška únavy za normální teploty dle ČSN EN ISO 15630-1, kap.8

Značka oceli	Č. vz.	Ø ds [mm]	Napětí [MPa]		Rozkmit $2\sigma_a$ [MPa]	Frekvence [Hz]	Počet cyklů n	Poznámka
			dolní σ_{min}	horní σ_{max}				
B500B	1	14,0	130	300	170	63,3	$> 2,0 \cdot 10^6$	bez porušení
	2	25,0	130	300	170	81,7	$> 2,0 \cdot 10^6$	bez porušení

Tabulka č.4: Výsledky zkoušky únavových vlastností

3.4 Stanovení tvarové a rozměrové přesnosti dle ČSN EN ISO 15630-1, kap.10, 11, 12

Značka oceli	Č. vz.	Ø ds [mm]	Metrová hmotnost		Příčné žebříčko					Vztažná plocha
			M_{act} [kg/m]	odch. ΔM_n [%]	výška		šířka b_s [mm]	rozteč c_s [mm]	ukon. Σe [mm]	
					h_s [mm]	h_{sv} [mm]				
B500B	1	14,0	1,197	-1,1	1,21	0,94	1,4	8,57	5,8	0,084
	2		1,197	-1,1	1,24	0,96	1,3	8,58	5,7	0,086
	3		1,197	-1,1	1,18	0,93	1,4	8,58	5,9	0,082
B500B	1	25,0	3,844	-0,2	1,79	1,43	2,5	15,29	10,2	0,071
	2		3,844	-0,2	1,77	1,40	2,5	15,29	10,1	0,070
	3		3,848	-0,1	1,83	1,48	2,4	15,28	10,2	0,074

Tabulka č. 5: Tvarová a rozměrová přesnost žebříkové oceli

Vizuálně bylo zjištěno, že ocel pro výztuž do betonu B500B je označována pomocí v jedné řadě pravidelně se opakujících zesílených příčných žebírek. Výrobce má značku 1/17.

KONEC PROTOKOLU

